

TECHNICAL SPECIFICATIONS

CANBIO st - 180-500 tons



NEGRIBOSSI

CANBIO ST

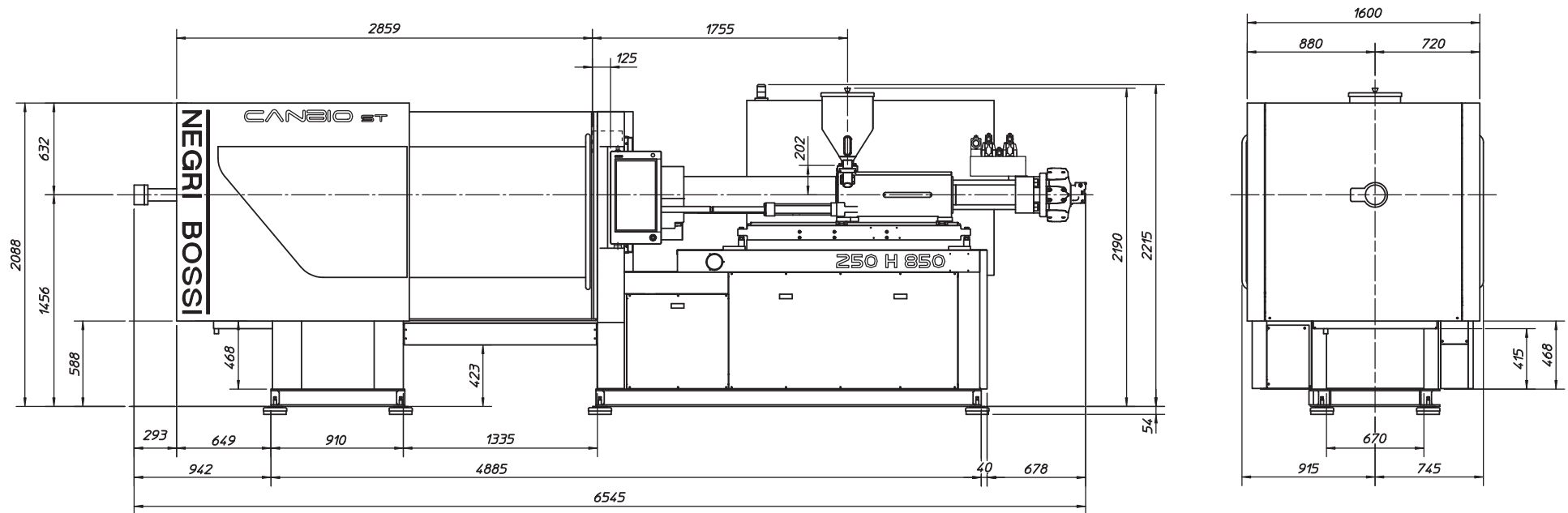
Caratteristiche tecniche <i>Technical data - Caractéristiques techniques - Características técnicas</i>		670			850			1600		
Classificazione - Classification - Classification - Denominacion	Euromap	2500H - 670			2500H - 850			2500H - 1600		
Diametro vite - Screw diameter - Diamètre de la vis - Diametro husillo	mm	40	45	52	45	52	60	52	60	70
Rapporto L/D - Screw L/D ratio - Rapport L/D - Relacion L/D husillo	n°	22	20	20	20	20	17,5	23	20	20
Volume iniezione calcolato - Theoretical injection capacity - Volume d'injection théorique - Volumen inyeccion	cm3	295	374	500	374	500	660	660	880	1200
Capacità iniezione PS - Shot weight PS - Poids injectable PS - Capacidad inyeccion PS	g	268	340	455	340	455	600	600	800	1090
Capacità iniezione HDPE - Shot weight HDPE - Poids injectable HDPE - Capacidad inyeccion HDPE	g	212	269	360	269	360	475	475	634	864
Portata di iniezione - Injetion rate - Debit d'injection - Capacidad inyeccion	cm3/s	125	160	210	155	210	280	180	240	325
Pressione max. sul materiale - Max. pressure on material - Pression maxi. sur la matière - Màx. presión sobre el material	bar	2250	1780	1380	2250	1690	1270	2440	1840	1350
Coppia sulla vite - Screw torque - Couple vis - Max torsion sobre el husillo	Nm	800			1250			1550		
Giri vite - Screw speed - Vitesse rotation - Velocidad rotacion husillo	min-1	320			320			250		
Capacità di plastificazione PS - Plasticising capacity PS - Capacité de plastification PS - Capacidad plastification PS	g/s	28	35	47	40	50	52	50	57	73
Capacità di plastificazione HDPE - Plasticising capacity HDPE - Capacité de plastification HDPE - Capacidad plastification HDPE	g/s	22	28	37	32	40	41	40	45	58
Zone riscaldamento cilindro - Barrel heating zones - Zone de chauffe cylindre - Zonas calefacción cilin.plastificaciòn	n°	3	3	4	3	4	4	4	4	5
Potenza riscaldamento - Heating capacity - Puissance chauffage - Potencia calefacciòn	kW	12	12	20	12	20	20	25	25	27
Forza appoggio ugello - Nozzle contact force - Force d'appui du buse - Fuerza de apoyo boquilla	KN	63	63	63	80	80	80	63	63	63
Forza di chiusura - Clamping force - Force de fermeture - Fuerza de cierre	KN				2500					
Forza di ritenuta - Locking force - Force de retenue - Fuerza de bloqueo	KN				2750					
Corsa di apertura max stampo - Mould max.opening stroke - Course ouverture a min.moule - Carrera de apertura a min.molde	mm				550					
Spessore stampo min/max - Mould height min/max - Hauteur du moule min/max - Espesor molde min/max	mm				200 - 650					
Dimensione piani HxV - Size of platens HxV - Dimensions des plateaux HxV - Dimensiones de los platos HxV	mm				900 x 790					
Distanza fra le colonne HxV - Distance between tie bars HxV - Distance entre colonnes HxV - Espacio entre columnas HxV	mm				630 x 530					
Forza estrattore oleodinamico - Hydraulic ejector force - Force ejection hydraulique - Fuerza expulsor hidraulico	KN				45					
Corsa estrattore oleodinamico - Hydraulic ejector stroke - Course d'ejection hydraulique - Carrera expulsor hidraulico	mm				225					
Cicli a vuoto al minuto - Dry cycles - Cycles à vide - Ciclos por minuto (sin carga)	n°				40					
Potenza motore pompa - Pump driving power - Puissance moteur pompe - Potencia motores bombas	kW				29			41		
Potenza max installata - Rating of electric motor - Puissance totale installée - Potencia total instalada	kW	41	41	49	41	49	49	66	66	68
Peso pressa - Machine weight - Poids de la presse - Peso de la prensa	Kg	9260			9460			9660		
Dimens. d'ingomb.:lung/largh/alt - Overall sizes: length/width/height - Dimensions d'enc. long/largh/haut - Dimens.: largo/ancho/alto	mm	6240 x 1640 x 2150			6410 x 1640 x 2200			7050 x 1640 x 2215		

NEGRI BOSSI

Viale Europa, 64 - 20093 Cologno Monzese (MI)
Tel: +39 02-273481 - Fax: +39 02-2538264 - E-mail: nbinfo@negribossi.it

2 di 7

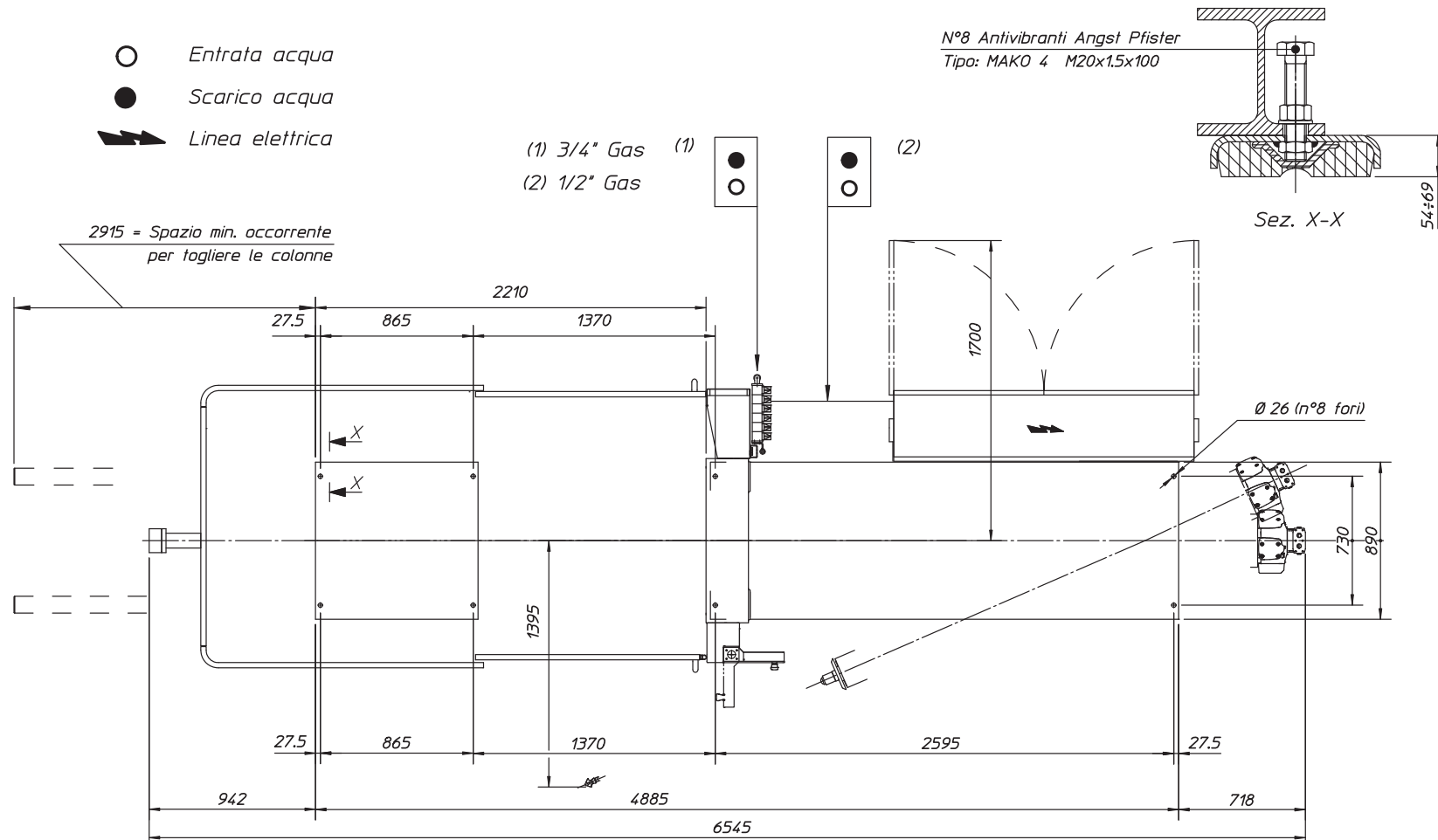
INGOMBRO



NEGRI BOSSI

Viale Europa, 64 - 20093 Cologno Monzese (MI)
Tel: +39 02-273481 - Fax: +39 02-2538264 - E-mail: nbinfo@negribossi.it

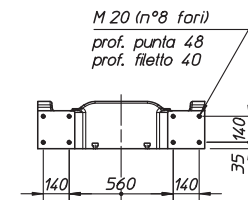
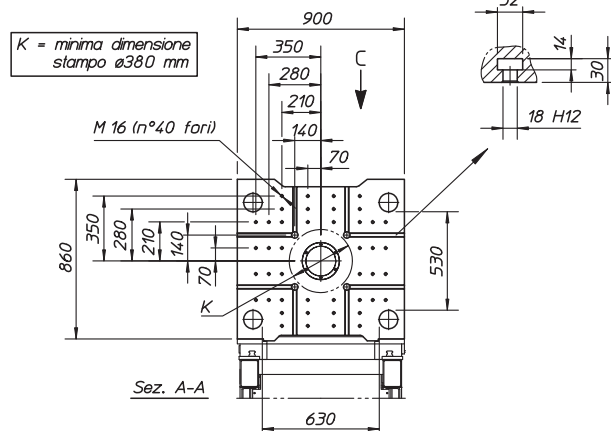
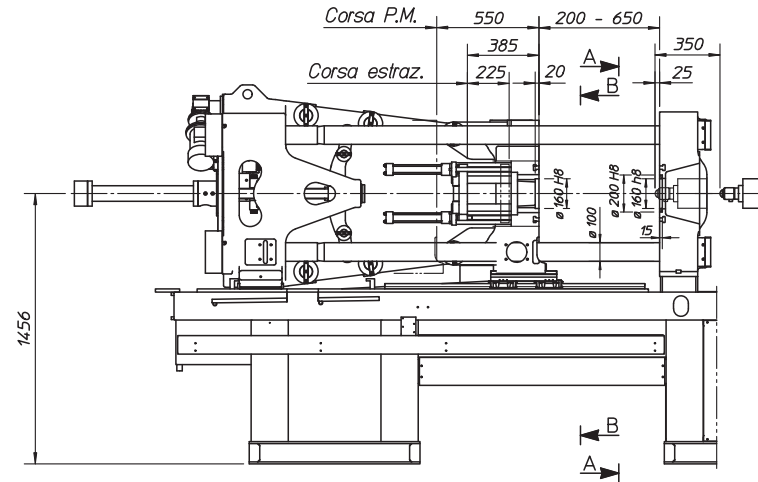
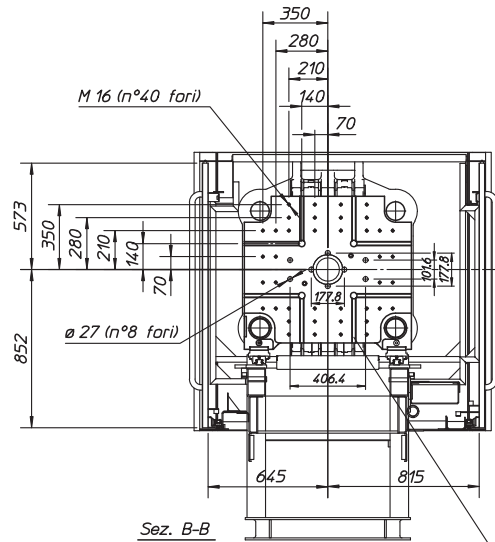
INSTALLAZIONE



NEGRI BOSSI

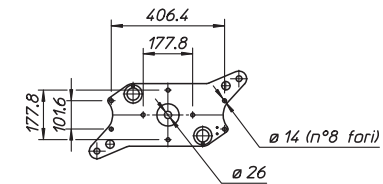
Viale Europa, 64 - 20093 Cologno Monzese (MI)
 Tel: +39 02-273481 - Fax: +39 02-2538264 - E-mail: nbinfo@negribossi.it

PIANI



Foratura Euromap 18 - E11

Vista da "C"

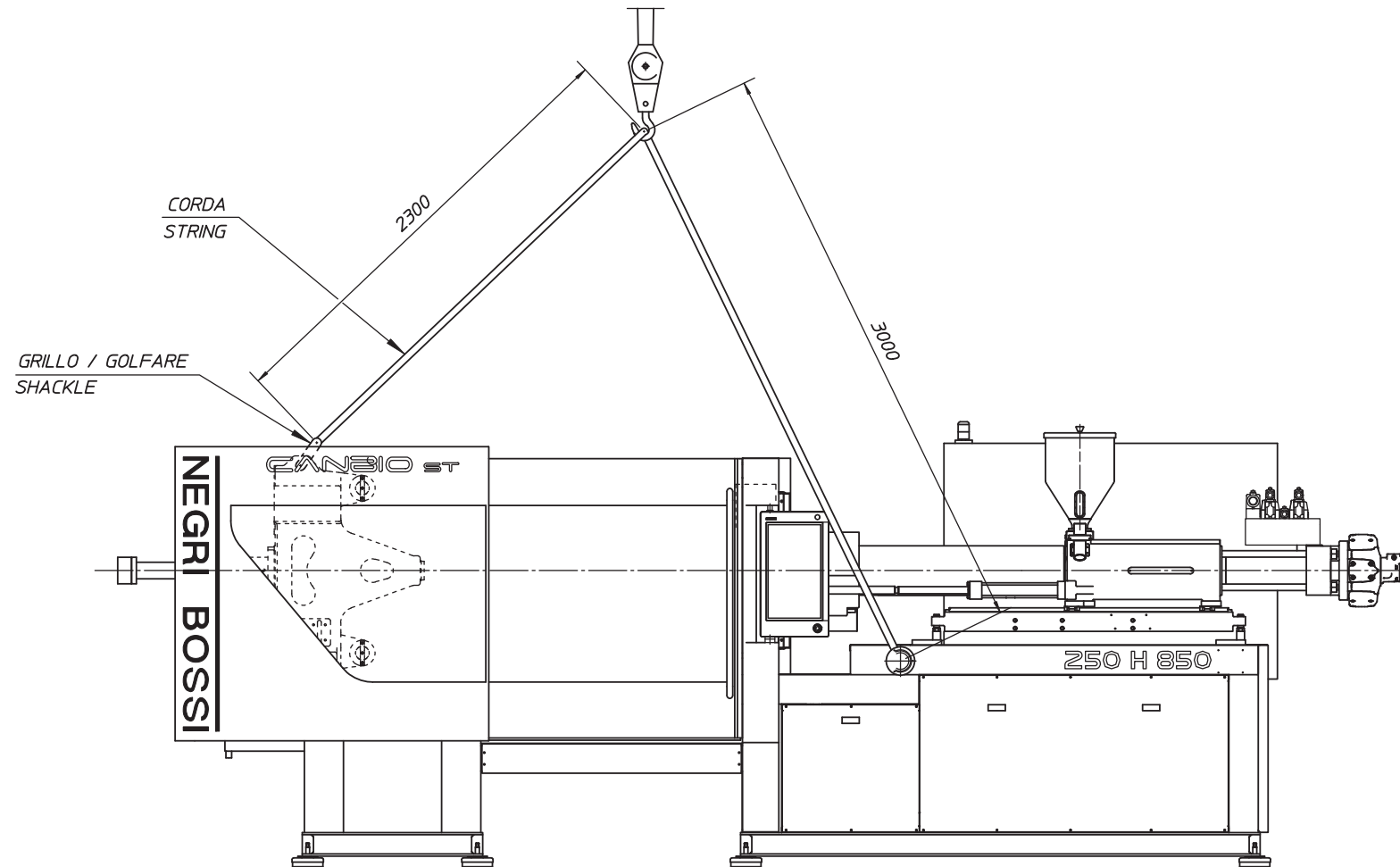


Piastra estrattore

NEGRIBOSS

Viale Europa, 64 - 20093 Cologno Monzese (MI)
Tel: +39 02-273481 - Fax: +39 02-2538264 - E-mail: nbinfo@negribossi.it

SOLLEVAMENTO



NEGRI BOSSI

Viale Europa, 64 - 20093 Cologno Monzese (MI)
Tel: +39 02-273481 - Fax: +39 02-2538264 - E-mail: nbinfo@negribossi.it

NEGRI BOSSI

www.negribossi.com